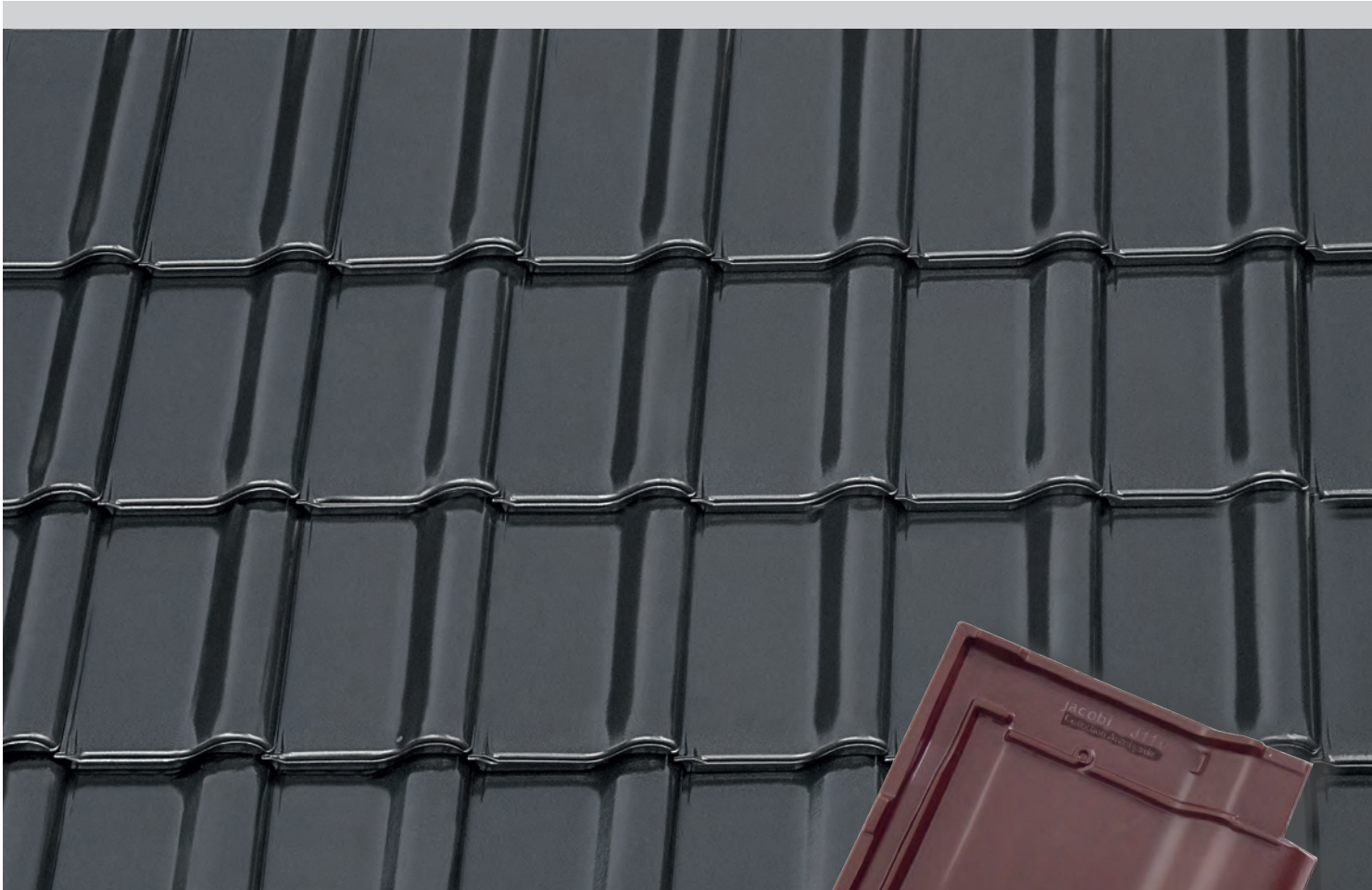


# Der neue J11v



Fläche: Die neue Premium-Glasur der Collection Avantgarde spacegrau

## Flachdachziegel J11v

Der vielseitigste unserer Dachziegel

Der weiterentwickelte Ziegel im Mittelformat vereint technische Attribute wie eine besonders hohe Verlegefreundlichkeit, eine einfache Sturmverklammerung, eine fast grenzenlose Verschiebbarkeit in der Länge und eine neue Flexibilität in der Deckbreite. Eine beeindruckende Farbvielfalt, neue, einzigartige Glasuren der Collection Avantgarde und ein filigranes Deckbild mit feinen Oberflächen stimmen Bauherren glücklich. Abgerundet wird das Angebot rund um unseren optimierten J11v durch den neuen Firstanschlusslüfterziegel (FAL), eine optisch und technisch ideale Lösung für das vollkeramische Dach.



Collection Avantgarde: bordeauxrot matt

**Jacobi Tonwerke GmbH**  
Osteroder Straße 2  
37434 Bilshausen  
Telefon: 05528 910-0  
Telefax: 05528 910-139  
E-Mail: [vertrieb@jacobi-tonwerke.de](mailto:vertrieb@jacobi-tonwerke.de)

**Dachziegel.  
Der gute Ton verbindet.**

**[www.dachziegel.de](http://www.dachziegel.de)**

# Der neue J11v

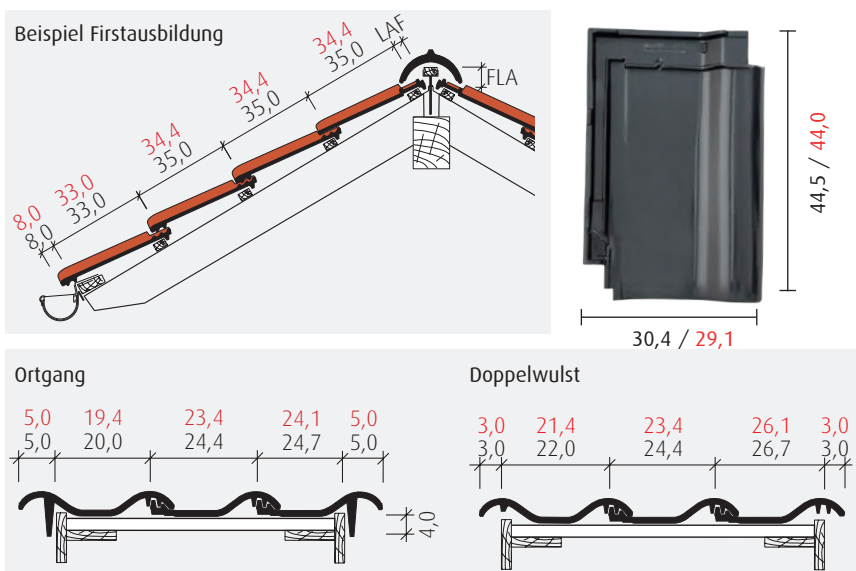


„Am häufigsten transportieren unsere Stapler den J11v. Eine Palette wiegt rund eine Tonne. An Spitzentagen gilt es, weit über 500 Tonnen J11v von A nach B zu bewegen. Wenn unsere Dachziegel ohne Verzögerung verladen werden können, weil die Stapler funktionieren, sind die Ziegel schneller auf den Baustellen. Dann habe ich meine Arbeit gut erledigt.“

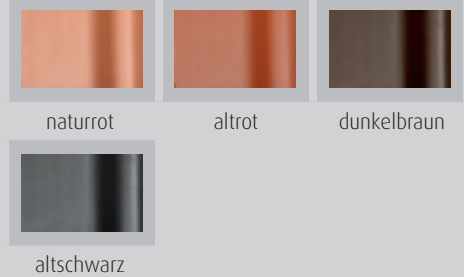
**Falko Schüler**  
Mitarbeiter in der Kfz-Werkstatt in Bilshausen

Im Unternehmen seit 05. April 1994

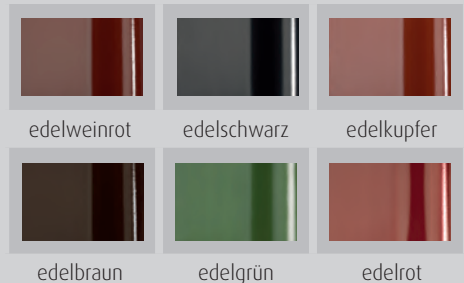
Technische Daten im Überblick:



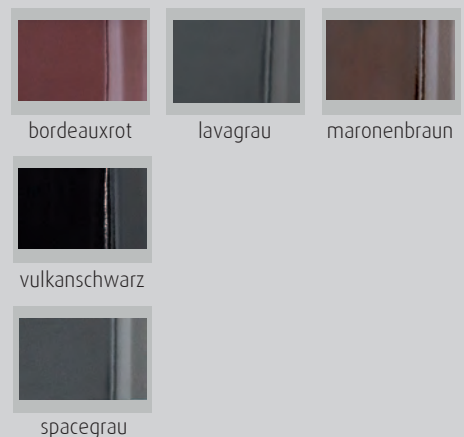
## Naturrot / Engobiert



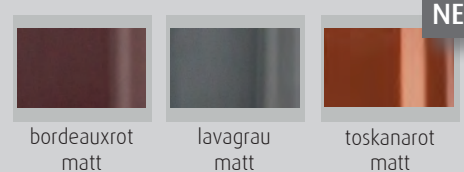
## Edelengobiert



## Collection Avantgarde



## matt glasiert



**NEU!**

Gesamtmaß	30,4 x 44,5 cm
Collection Avantgarde	29,1 x 44,0 cm
Decklänge (DL)	33,3 - 36,5 cm
Collection Avantgarde	32,8 - 36,0 cm
Deckbreite (DB)	24,4 cm
Collection Avantgarde	23,4 cm
Stückbedarf pro m <sup>2</sup>	ca. 11,2 - 12,3
Collection Avantgarde	ca. 11,9 - 13,0
Gewicht pro Stück	ca. 4,2 kg / ca. 4,0 kg
Regeldachneigung	≥ 22°